

SPD 360 C+ SPD 360 CDH



1,8 t

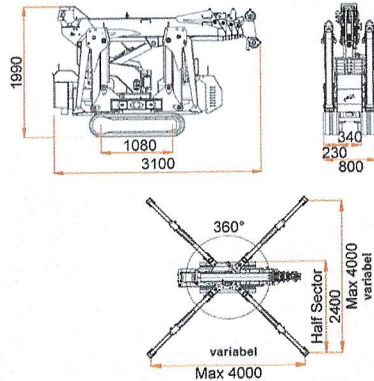


12,30 m



SPD360C+:
3 kW / 4,1 Hp
SPD360CDH:
14,9 kW / 20,0 Hp

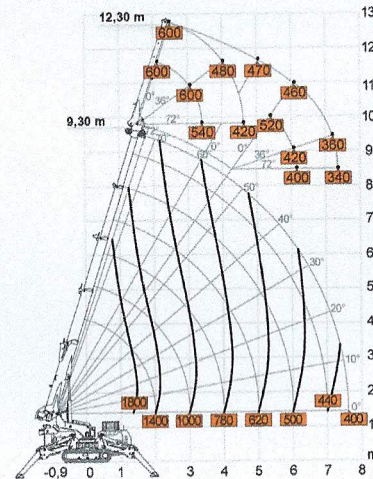
	SPD360C+: 2400 kg SPD360CDH: 2300 kg	-	2T-D7: 10kg	JIB600.1M: 100 kg JIB800.1H: 165 kg
	3100x800x1990 mm		SPD360C+: 1,0 km/h SPD360CDH: 1,8 km/h	
	1900 kg		0,44 kg/cm ²	20°
	SPD360CDH 24V-DC SEP n°4 6V-420Ah	SPD360CDH Dieselmotor : Kubota D722-E3B / 3 cilinder watergekoeld Elektormotor : 400V - 3F / 4kW		
	4kW 400V-AC 3F		50 kg	
Telescoopmast : 5-dellige telescoopmast Bediening : Volledig radiografisch				
	360° Oneindig		0°/70° 14"	
	2,6 - 8,5 m 26"		600 kg - 60 m - Ø 7 mm SPD360C+: 16 m/min. SPD360CDH: 18/35 m/min.	



Hoofdmast + JIB600M



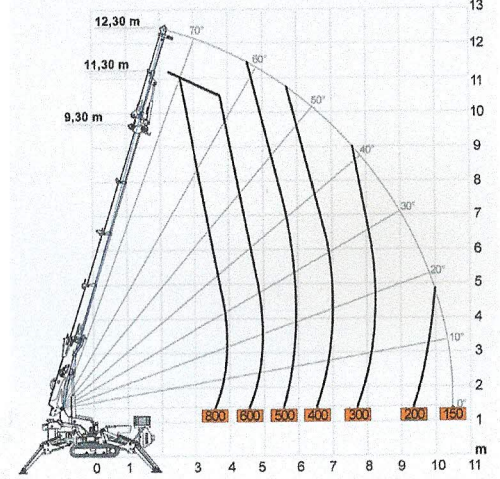
2,1 - 3,4 m



Hoofdmast + JIB600.1H



1,7 - 2,7 m



MR 800.4

